

仮設PA/SRスピーカー転倒防止アンカーについて

このアンカーは、近い将来到来すると予測されている東海・東南海・南海地震を想定し、もし公演中に地震が発生しても仮設スピーカーが客席へ転倒・落下するのを防ぐ目的で設置した物です。

当会館にて持ち込みスピーカーを仮設する場合、仮設規模の大小にかかわらず、スリング・カラビナ・ロープ等を使用してアンカーと仮設スピーカーとを固定し、客席側への転倒防止を必ず行って下さい。

アンカーと仮設システムとの固定用備品は、ある程度の種類・数量は会館でも用意していますが、基本的にはラッシングベルト・リギング金具等と同様、業者様持参でお願い致します。

アンカー設置場所 (詳細は別紙図面をご参照下さい。)

ホール名	設置箇所	数量(片側)	備考
大ホール	床面	1	10間間口より外側・緞帳ラインより後ろに設置
	大臣柱	6	(2700,3600,4500,5400,6300,7200の高さに設置)
	大臣可動扉上部	1	
中ホール	床面	1	10間間口より外側・緞帳ラインより後ろに設置
	大臣柱	4	(900,1800,2700,3600の高さに設置)

アンカーとの固定方法

公演の規模・内容・演出また公演当日の現場での状況等により固定方法は異なります。

下表はあくまで参考とし、会館スタッフとの打ち合わせで決定して下さい。

緞帳を使用する公演の場合、床アンカーは使用不可となります。

ホール名	形状	緞帳なし	緞帳あり もしくは 床が使用不可の場合
大ホール	イントレタワー時	床よりタワーへ2ヶ所 大臣よりタワーへ1ヶ所以上	×(注1)
	床置き時 (ラインアレイ等のリギングタイプ)	床よりSPへ2カ所 大臣よりSPへ1カ所以上	大臣よりSPへ2カ所以上
	床置き時 (ノーマルタイプ) (注2)	床よりSPへ2カ所 大臣よりSPへ1カ所以上	大臣よりSPへ2カ所以上
中ホール	床置き時	床よりSPへ2カ所 大臣よりSPへ1カ所以上	大臣よりSPへ2カ所以上
	スピーカー台使用時	×	大臣よりSPへ2カ所以上

(注1) 床アンカーが最も強度があるため、イントレタワーを組む場合床は必ず使用して下さい。

(注2) 各スピーカー個体同士が金具で連結しない場合は、通常どおりラッシングベルトも併用して下さい。

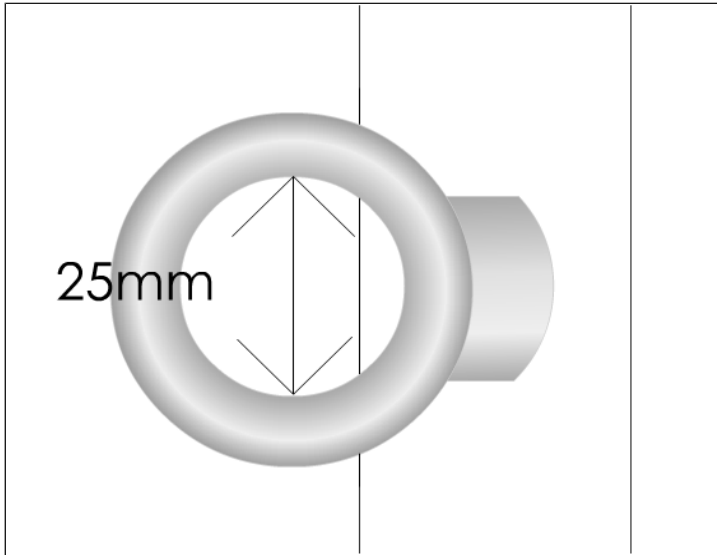
〒514-0061 三重県津市一身田上津部田1234
三重県総合文化センター
TEL 059-233-1118
FAX 059-233-1115

仮設PA/SRスピーカー転倒防止アンカーについて

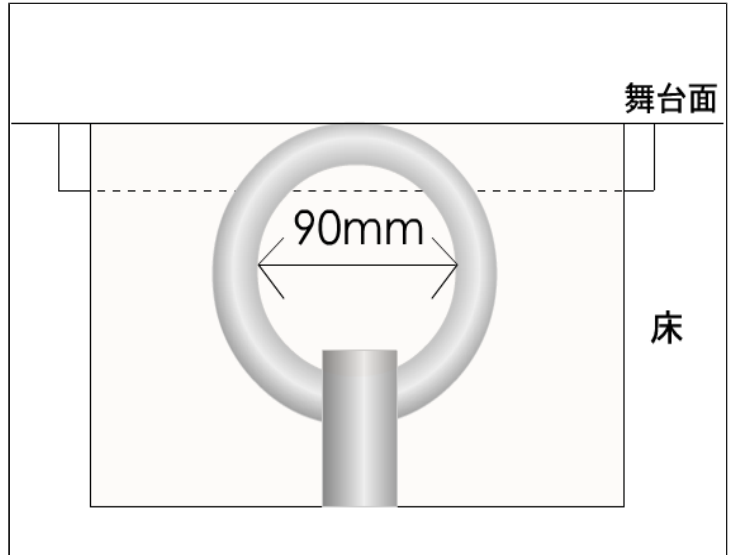
No.2 参考資料等

各アンカー詳細図面

大臣アンカー図

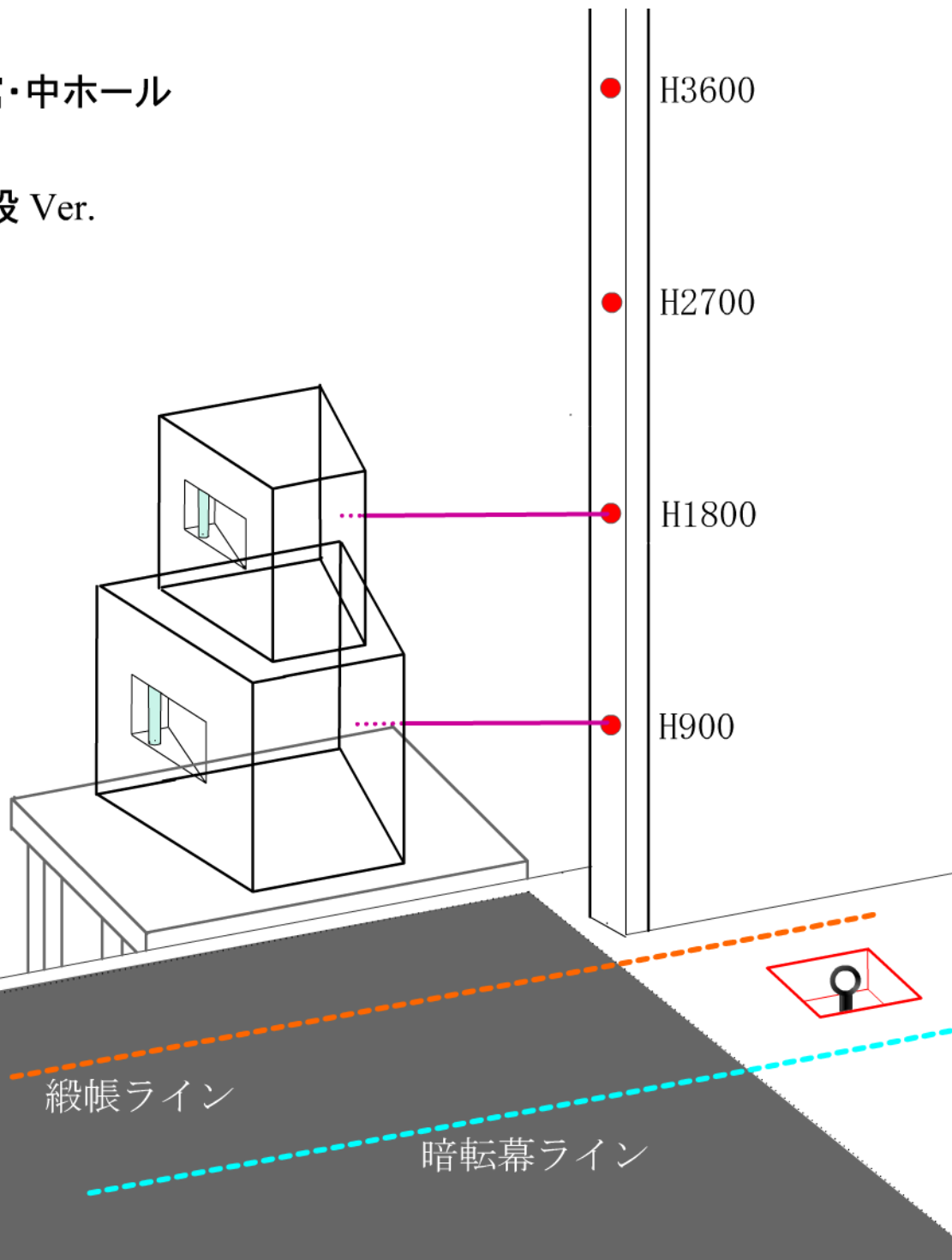


床アンカー図



〒514-0061 三重県津市一身田上津部田1234
三重県総合文化センター
TEL 059-233-1118
FAX 059-233-1115

三重県文化会館・中ホール
アンカー図面
スピーカー台仮設 Ver.



MIE CENTER FOR THE ARTS
転倒防止アンカーについて

● [大臣柱アンカー]

◇ [床面アンカー]

カラビナ・スリング・ロープ等を使用し
客席側への転倒防止を行ってください。

大臣アンカーよりスピーカーへ2ヶ所以上
固定して下さい。

緞帳使用の場合、床アンカーは使用
出来ません。

〒514-0061

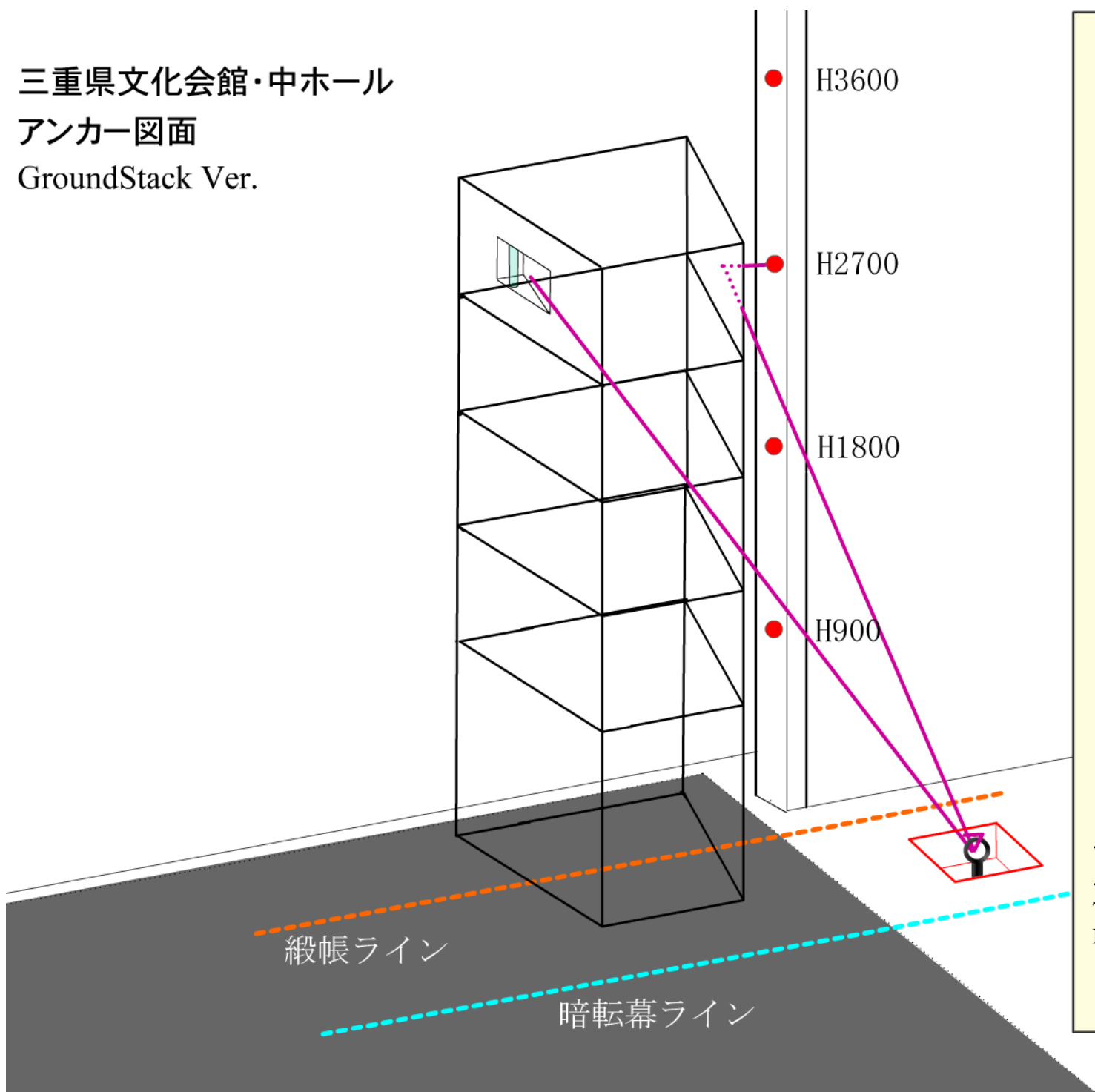
三重県津市一身田上津部田1234

三重県総合文化センター

TEL 059-233-1118

FAX 059-233-1115

三重県文化会館・中ホール
アンカー図面
GroundStack Ver.



MIE CENTER FOR THE ARTS
転倒防止アンカーについて

- [大臣柱アンカー]
- ◇ [床面アンカー]

カラビナ・スリング・ロープ等を使用し
客席側への転倒防止を行ってください。

床面アンカーよりスピーカーへ2ヶ所
大臣アンカーよりスピーカーへ1ヶ所以上
固定して下さい。

〒514-0061
三重県津市一身田上津部田1234
三重県総合文化センター
TEL 059-233-1118
FAX 059-233-1115